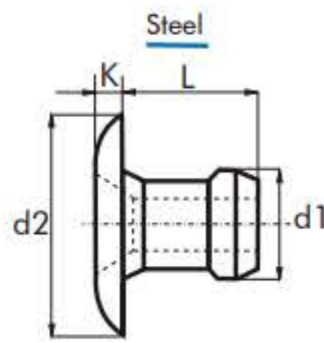
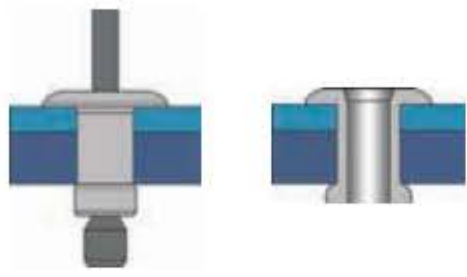


STEEL

SPEED RIVET BSR Dome head

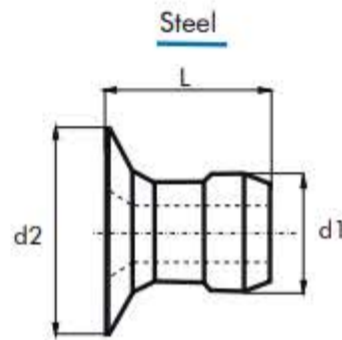
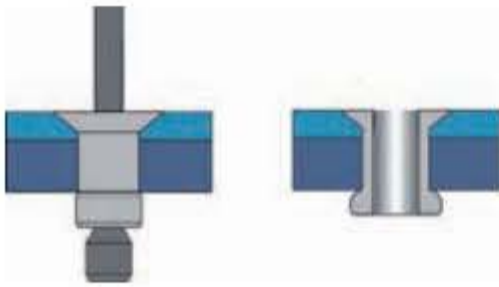


d1 Ø m/m	L Nominal m/m	 m/m	d2 Ø MIN. m/m MÁX.	K m/m	 Nºpieces	PACKAGING Outer 	 E MIN. m/m MÁX.	 (N)	 (N)	REFERENCE
3,2	3,8	3,26-3,34	5,9 6,4	1,10	65	30.000	1,00 - 1,90	1100	1800	G1560003203
	4,3				58	30.000	1,20 - 2,40			G1560003204
	5,3				48	25.000	2,20 - 3,40			G1560003205
	6,3				42	20.000	3,20 - 4,40			G1560003206
	7,3				37	20.000	4,20 - 5,40			G1560003207
	8,3				33	15.000	5,20 - 6,40			G1560003208
	9,3				30	15.000	6,20 - 7,50			G1560003209
4,0	4,9	3,97-4,04	7,5 8,0	1,00	52	23.000	1,60 - 2,90	1600	2800	G1560004005
	5,4				44	20.000	2,20 - 3,40			G1560004055
	5,9				44	20.000	2,70 - 3,90			G1560004006
	6,9				38	17.000	3,70 - 4,90			G1560004007
	7,9				34	15.000	4,70 - 5,90			G1560004008
	8,9				30	13.000	5,70 - 6,90			G1560004009
4,8	5,4	4,85-4,93	9,0 9,6	1,20	46	15.000	1,70 - 3,30	2200	3700	G1560004805
	6,1				42	15.000	2,10 - 3,90			G1560004806
	7,3				36	13.000	3,70 - 5,20			G1560004807
	8,6				31	11.000	5,00 - 6,40			G1560004808
	9,9				28	10.000	6,30 - 7,70			G1560004809
	11,1				24	9.000	7,50 - 9,00			G1560004811

Note: This range is manufactured under request.

STEEL

SPEED RIVET BSR Countersunk head



d1 Ø m/m	L Nominal m/m	 m/m	d2 Ø MIN. m/m MÁX.	 Nºpieces	PACKAGING Outer 	 E MIN. m/m MÁX.	 (N)	 (N)	REFERENCE
3,2	4,3	3,26-3,34	5,1 5,9	70	30.000	1,30 - 2,00	900	1600	G1562003203
	4,8			65	30.000	1,60 - 2,70			G1562003204
	5,8			52	25.000	2,60 - 3,80			G1562003205
	6,8			44	20.000	3,60 - 4,80			G1562003206
	7,8			38	20.000	4,60 - 5,80			G1562003207
	8,8			34	17.000	5,60 - 6,80			G1562003208
4,0	5,2	3,97-4,04	6,1 6,9	58	25.000	1,60 - 2,90	1600	2800	G1562004005
	5,7			54	23.000	2,20 - 3,40			G1562004055
	6,2			49	20.000	2,70 - 3,90			G1562004006
	7,2			42	20.000	3,70 - 4,90			G1562004007
	8,2			36	15.000	4,70 - 5,90			G1562004008
	9,2			32	15.000	5,70 - 6,90			G1562004009

Note: This range is manufactured under request.

