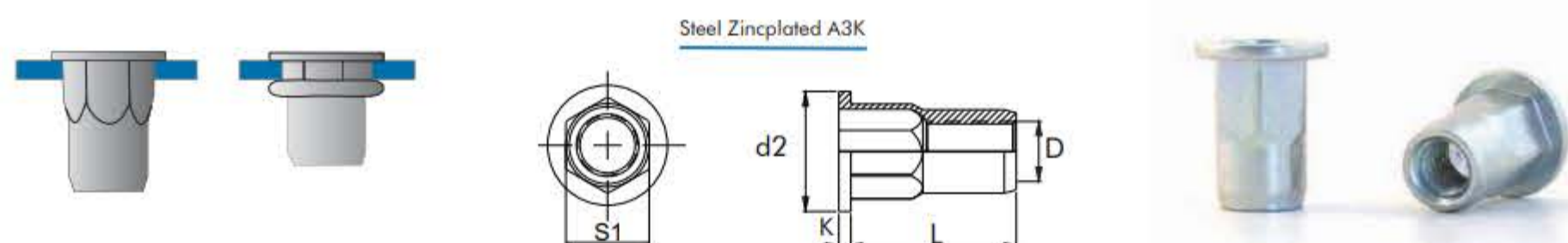


STEEL

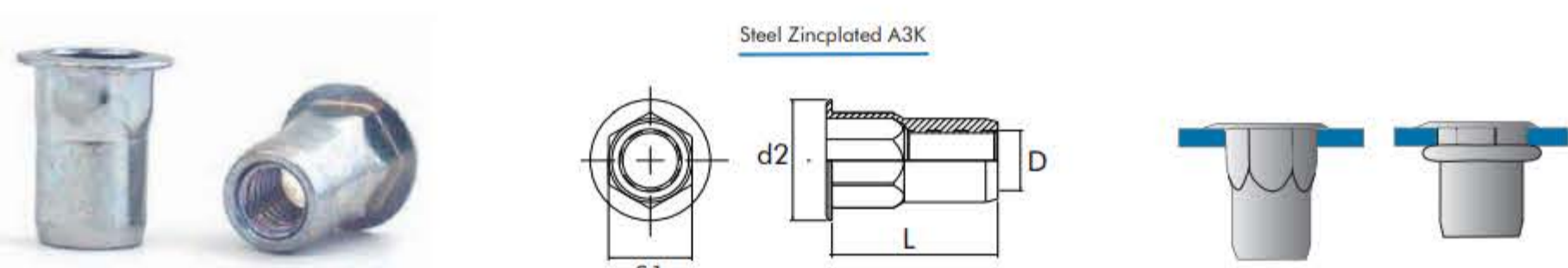
HALF-HEXAGON INSERT NUT Large head - open end



D	E MIN. mm MÁX.	L Nominal mm	d1 Ø mm	d2 Ø mm	K mm	mm	PACKAGING		(N)	(N)	(Nm)	REFERENCE
							Inner	Outer				
M 6	0,5 - 3,0	14,50	8,95	13,00	1,50	9,10	250	2.000	7100	19100	22,0	0331106009
M 8	0,5 - 3,0	16,50	10,95	16,00	1,50	11,10	250	1.500	9600	29800	40,0	0331108011
M 12	1,0 - 4,0	25,00	15,95	23,00	2,00	16,10		500	17200	44000	115,0	0331101216

HALF-HEXAGON INSERT NUT Plane head - open end

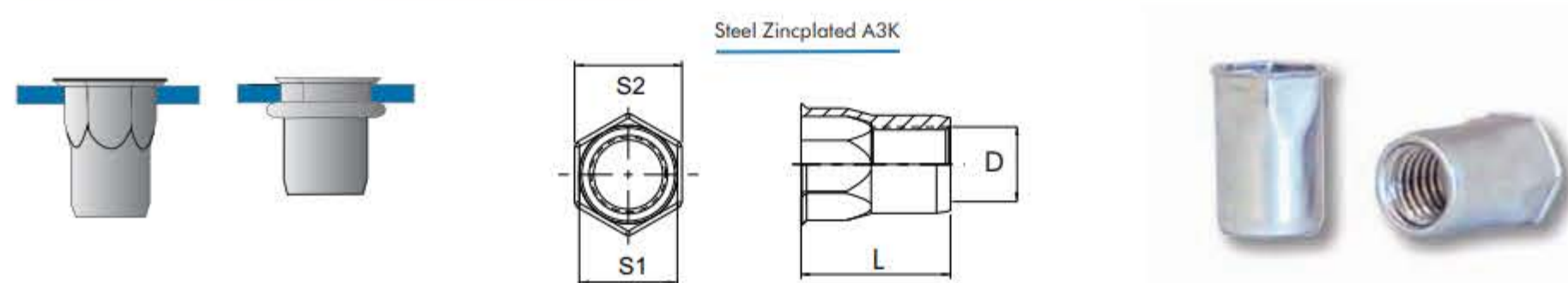
STEEL



D	E MIN. mm MÁX.	L Nominal mm	S1 Ø mm	d2 Ø mm	mm	PACKAGING		(N)	(N)	(Nm)	REFERENCE
						Inner	Outer				
M 4	0,5 - 2,0	10,50	6,30	9,50	6,10	500	4.000	2800	7900	4,8	0331504006
M 5	0,5 - 2,5	11,80	7,10	9,90	7,20	500	4.000	5300	9800	9,4	0331505007
M 6	0,75 - 4,0	15,00	9,50	13,00	9,60	500	3.000	7100	19100	22,0	0331526009

STEEL

HALF - HEXAGON INSERT NUT Reduced head - open end



D	E MIN. mm MÁX.	L Nominal mm	S1 Ø mm	S2 Ø mm	mm	PACKAGING		(N)	(N)	(Nm)	REFERENCE
						Inner	Outer				
M 4	0,5 - 2,5	10,50	6,30	7,00	6,40	500	4.000	2900	7900	4,6	0331204006
M 5	0,7 - 3,0	12,00	7,10	8,00	7,20	500	4.000	3600	9800	6,2	0331205007
M 6	0,5 - 3,3	14,50	9,50	10,60	9,60	500	3.000	4700	19100	15,0	0331206009
M 8	0,5 - 3,5	16,0	10,50	11,50	10,60	250	1.500	8000	27600	36,3	0331208011

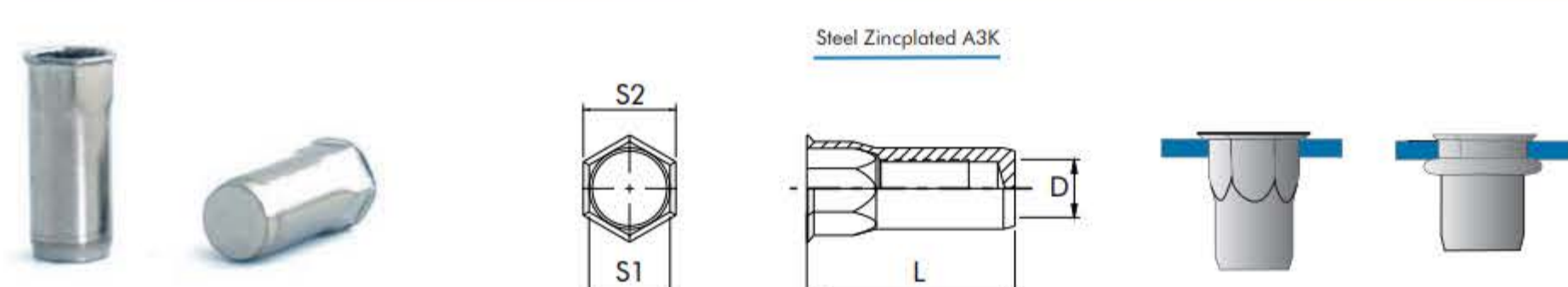
For drills in inches.

D	E MIN. mm MÁX.	L Nominal mm	S1 Ø mm	S2 Ø mm	mm	PACKAGING		(N)	(N)	(Nm)	REFERENCE
						Inner	Outer				
M 4	0,5 - 2,5	10,50	5,90	7,00	6,10	500	4.000	2600	7500	5,0	0331204005
M 5	0,5 - 3,0	11,70	6,90	8,00	7,10	500	4.000	3600	9800	6,2	0331205006
M 6	0,5 - 3,3	14,50	8,90	10,00	9,10	500	3.000	3400	19600	15,5	0331206008
M 8	0,5 - 3,5	16,50	10,90	12,00	11,10	250	1.500	5400	25000	450	0331208010
M 10	1,0 - 3,5	20,00	12,90	14,50	13,10	150	900	7200	40700	72,0	0331201013

For drills in mm.

HALF-HEXAGON INSERT NUT Reduced head - closed end

STEEL



D	E MIN. mm MÁX.	L Nominal mm	S1 Ø mm	S2 Ø mm	mm	PACKAGING		(N)	(N)	(Nm)	REFERENCE
						Inner	Outer				
M 4	0,5 - 2,5	16,50	5,90	7,00	6,10	500	4.000	2900	7900	4,6	0331704006
M 5	0,5 - 3,0	18,50	6,90	8,00	7,10	500	4.000	4300	9800	6,2	0331705007
M 6	0,5 - 3,0	21,50	8,90	10,00	9,10	250	1.500	5700	19100	19,0	0331706009
M 8	0,5 - 3,0	24,00	10,90	12,00	11,10	250	1.500	7000	29800	34,0	0331708011