

Igen en smart løsning – 1 produkt løser 2 udfordringer.

Præstmark A/S giver inspiration til designløsninger, når vores kunder selv er løbet tør for idéer.

Mange af vores kunder udvikler og producerer deres egne konstruktionsløsninger. Indimellem opstår der alligevel udfordringer som ikke er lige til at løse.

Hos Præstmark A/S bistår vi regelmæssigt vores kunder med designløsninger, når de selv er løbet tør for idéer.

En af vores kunder tog kontakt til os, da de havde problemer med et beslag som skulle eftermonteres på en konstruktion. Montagen skulle have et flot udseende og samtidig sikre at beslaget ikke kunne fjernes igen.

I samarbejde med kunden fandt vi en løsning på montagemetoden, men der var fortsat en udfordring i forhold til, hvordan vi kunne sikre, at montøren fik spændt boltene med det rigtige moment, samtidig med, at resultatet havde et pænt ydre.

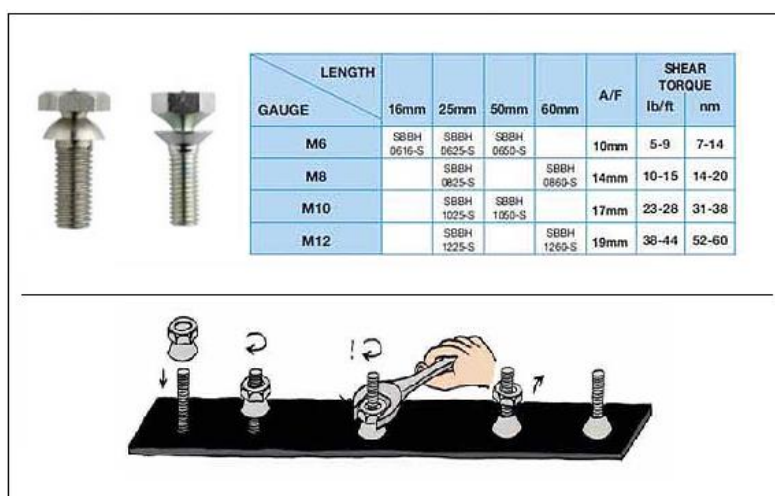
Vi fandt en løsning med knækbolte, hvor nøglehovedet knækker af når maksimum moment er opnået og herefter er der en pæn rund overflade tilbage. Knækbolte kan, efter montering, ikke løsnes igen uden at vandalisere dem.

Så via samarbejde mellem vores kunde og Præstmark A/S, fik vi løst to problemer i en arbejdsgang.

Se vores øvrige sikkerhedsskruer og bolte på vores [hjemmeside](#).

Står I med udfordringer på Jeres projekt?

Kontakt os gerne på **38 88 44 00** eller [mail](#). Vores dynamiske team, af dygtige og kompetente medarbejdere sidder klar til at tage imod Jer.



Præstmark A/S • Staktoften 1 • 2950 Vedbæk • Danmark • T: +45 38 88 44 00

E-mail: sales@praestmark.dk • CVR-nr. 87 80 13 14 • www.praestmark.dk