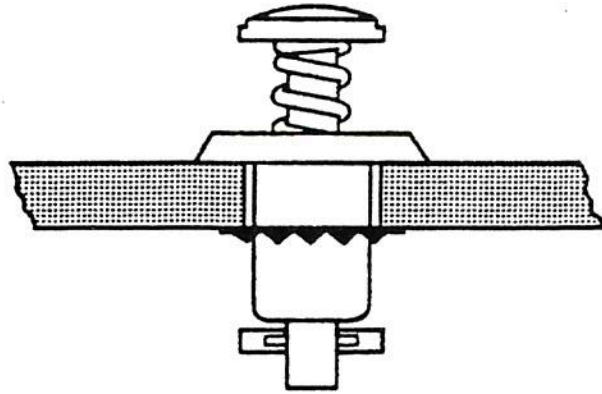


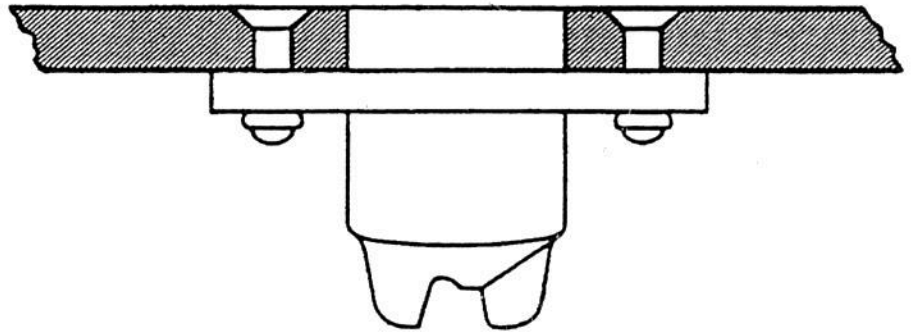
TEPRALOCK® 1/4 omdrejningslås, type 3140

Anvendelsesmuligheder: Pladebeklædninger, Instrumenter, Kabinetter, Chassier, Tavler, Skabe

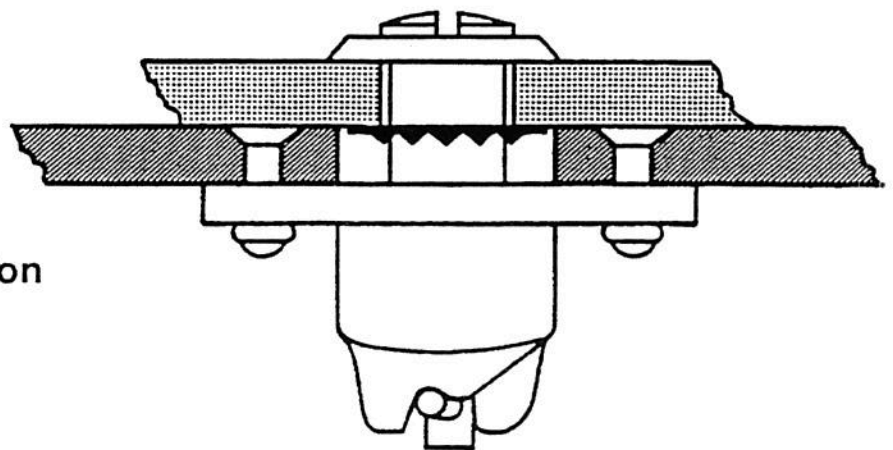
- Enkel og hurtig montering



- Stærk og pålidelig



- Alle dele fastholdes



- Tydelig markering af låst og ikke låst position

Ret til ændringer forbeholdt

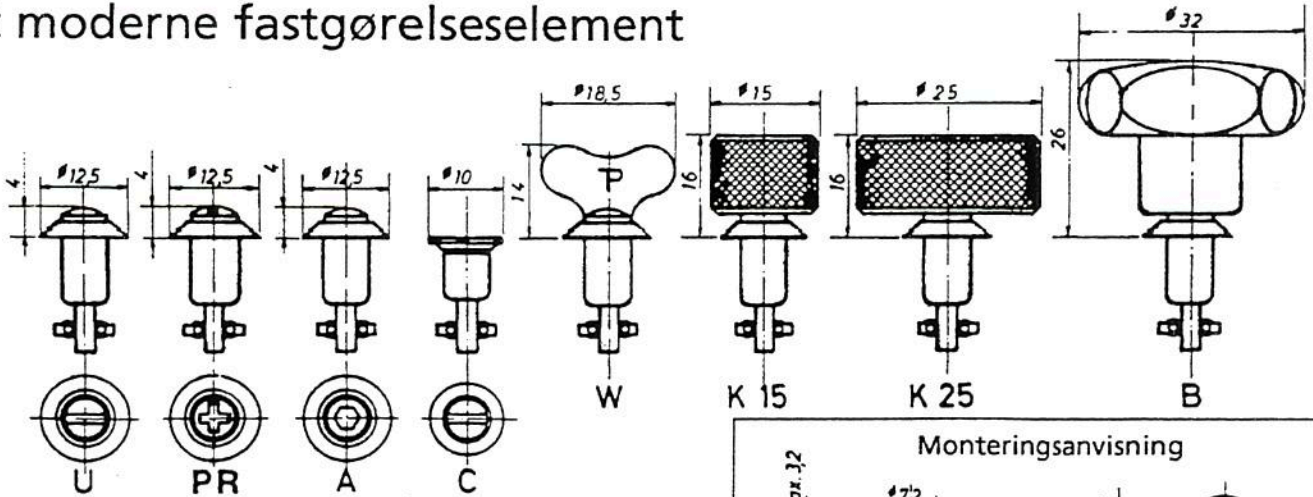


Præstmark A/S

Industrial Fasteners

TEPRALOCK® 1/4 omdrejningslås, type 3140

Et moderne fastgørelseselement



Overfladebehandling

Type U-PR-A-C og W leveres el-forzinket, kromateret.

Kan leveres forkromet eller forniklet på bestilling.

Type K15 og K25 leveres kromateret og med forkromet, rouleteret hoved.

Type B leveres kromateret og med håndgreb af sort kunststof.

Bestillingseksempel

TEPRALOCK 3140 U-6.

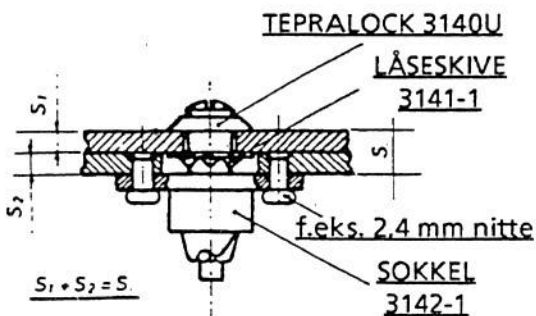
(U angiver type og tallet 6 den ønskede taplængde.)

SOKKEL 3142-1.

LÅSESKIVE 3141-1.

Type C anvendes kun hvor S = min. 2,0 mm.

Montageeksempel



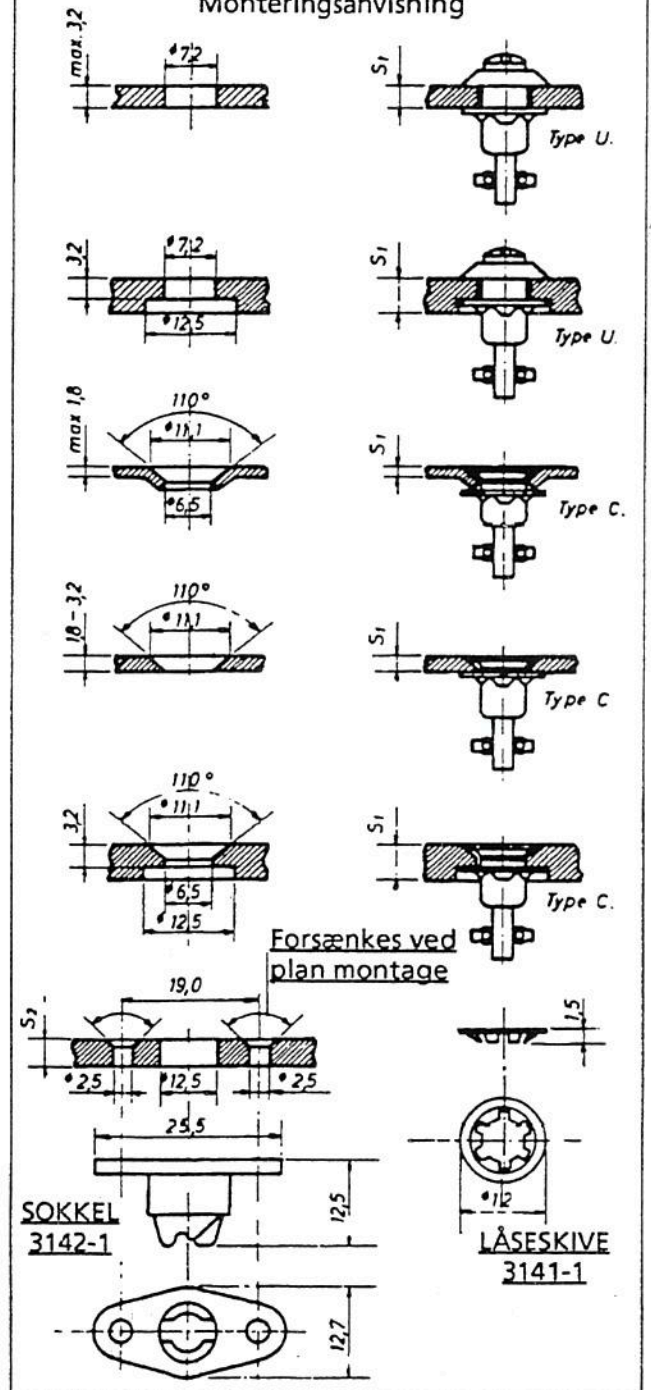
Brudbelastning: 140 kp.

Specielle længder, udformninger og overfladebehandlinger på bestilling.

Bestillingskode for TEPRALOCK taplængde

Tap nr	Samlet godstykkelse S
1	0,76 – 1,51
2	1,52 – 2,28
3	2,29 – 3,04
4	3,05 – 3,80
5	3,81 – 4,56
6	4,57 – 5,32
7	5,33 – 6,09
8	6,10 – 6,85
9	6,86 – 7,61
10	7,62 – 8,37
11	8,38 – 9,13
12	9,14 – 9,90
13	9,91 – 10,66
14	10,67 – 11,42
15	11,43 – 12,18
16	12,19 – 12,94
17	12,95 – 13,71
18	13,72 – 14,47
19	14,48 – 15,23
20	15,24 – 15,99
21	16,00 – 16,75
22	16,76 – 17,51
23	17,52 – 18,27
24	18,28 – 19,03
25	19,04 – 19,79
26	19,80 – 20,55
27	20,56 – 21,31
28	21,32 – 22,07
29	22,08 – 22,83
30	22,84 – 23,59

Monteringsanvisning



Ret til ændringer forbeholdes

TEPRA[®] - LOCK Model 3140

U



PR



C



CPR



PRÆSTMARK A/S

Besøg os på
praestmark.dk



K



K15



B



3141



3142

